

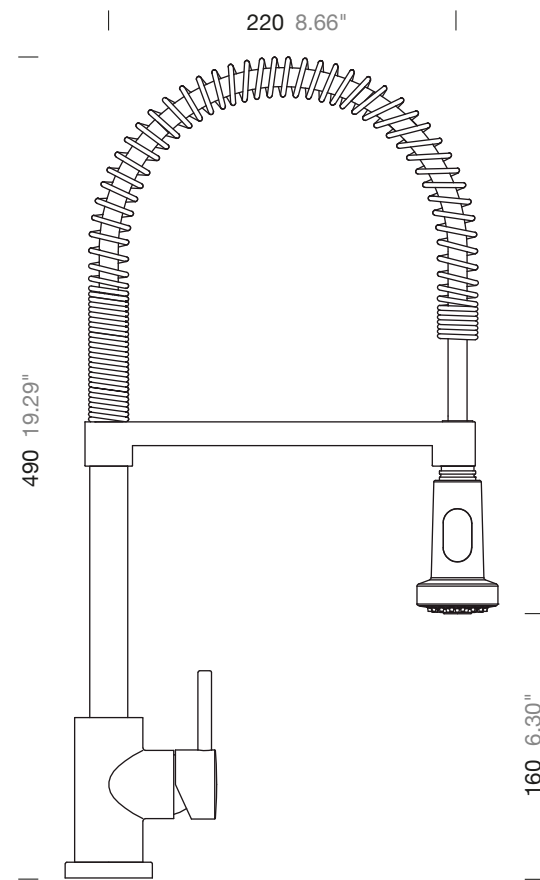
# SCHOCK



INFORMACIÓN  
TÉCNICA



## SCHOCK KARPO



Lochbohrung  $\varnothing$  35  
Hole 1.37"



COLOR **CHROME**



STONE CENTER | SILESTONE, DEKTON, PIEDRA NATURAL, CORIAN, ZART Y SCHOCK

VIZCAYA NORTE 17011-7, PUDAHUEL, SANTIAGO | +56 2 3278 2950 | COTIZACIONES@STONECENTER.CL | WWW.STONECENTER.CL