

# SCHOCK

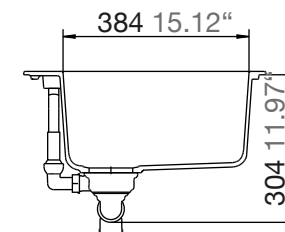
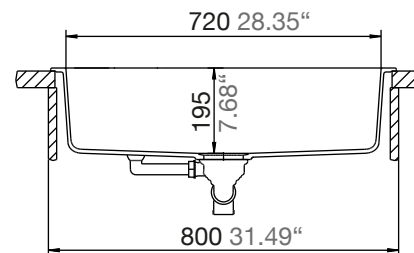
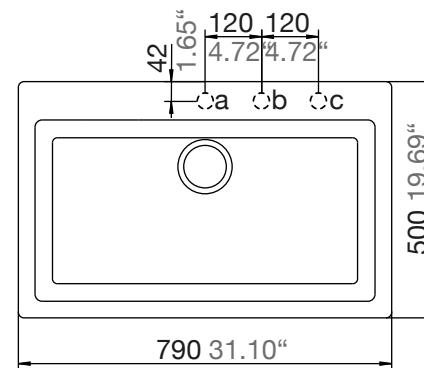


INFORMACIÓN  
TÉCNICA

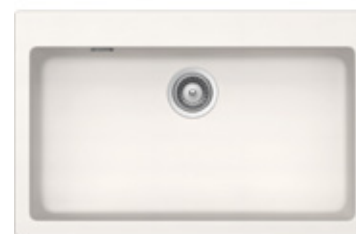


CRISTALITE

## PRIMUS N-100 XL



COLOR **ALPINA**



COLOR **ONYX**



 **STONE CENTER** | SILESTONE, DEKTON, PIEDRA NATURAL, CORIAN, ZART Y SCHOCK

VIZCAYA NORTE 17011-7, PUDAHUEL, SANTIAGO | +56 2 3278 2950 | COTIZACIONES@STONECENTER.CL | WWW.STONECENTER.CL