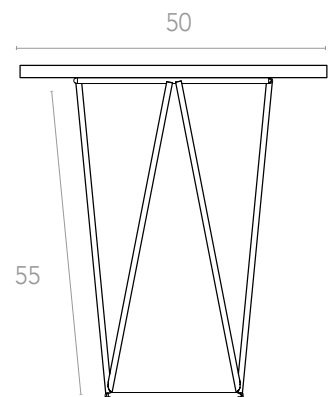
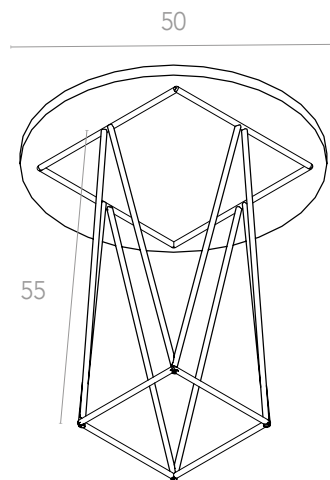
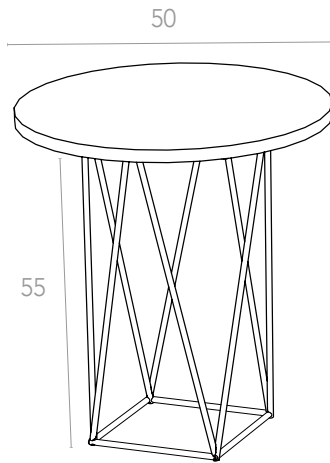


# zart

by **STONE CENTER**

MESA MODELO  
**NÁPOLES D-50**

SKU: ZMZN



## DATOS GENERALES

MEDIDA: **50 x 50 x 55 cm**

## DESCRIPCIÓN CUBIERTA

**SILESTONE®** | 20mm



**SILESTONE®** | 12mm



**DEKTON®** | 12mm



PIEDRAS **NATURALES** | 20 mm



## ESTRUCTURA

**FIERRO ELECTROPINTADO**

DORADO

**ACERO INOXIDABLE 304**

SATINADO

VIZCAYA NORTE 17011-7, PUDAHUEL, SANTIAGO  
+56 2 3278 2950 | cotizaciones@stonecenter.cl | www.stonecenter.cl